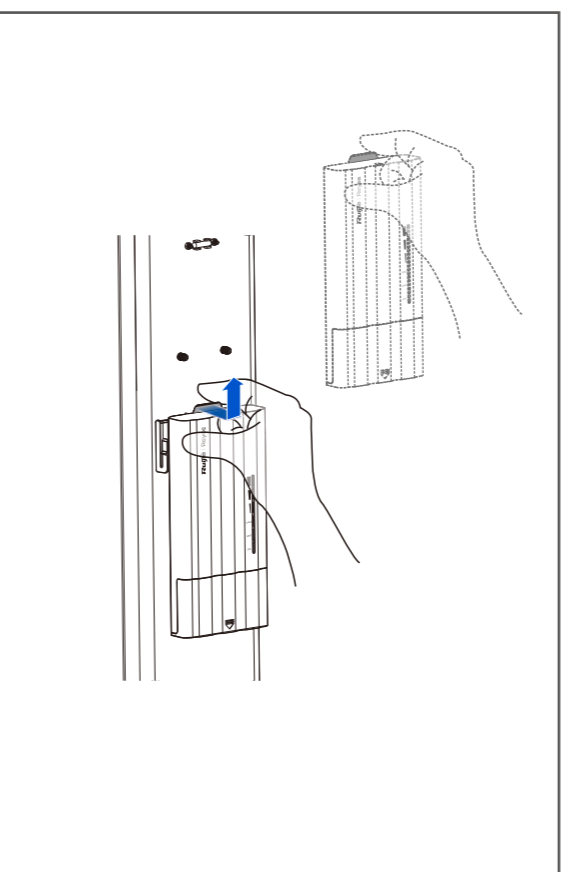
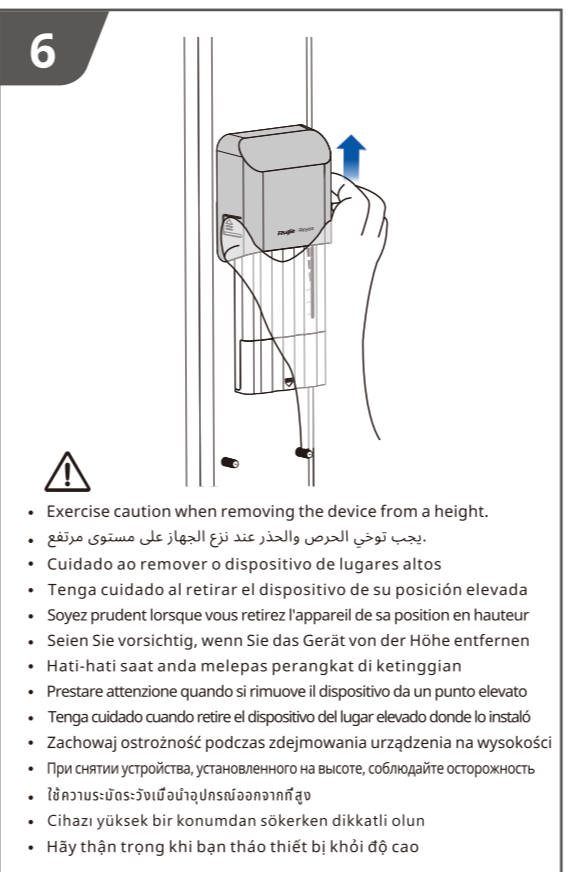
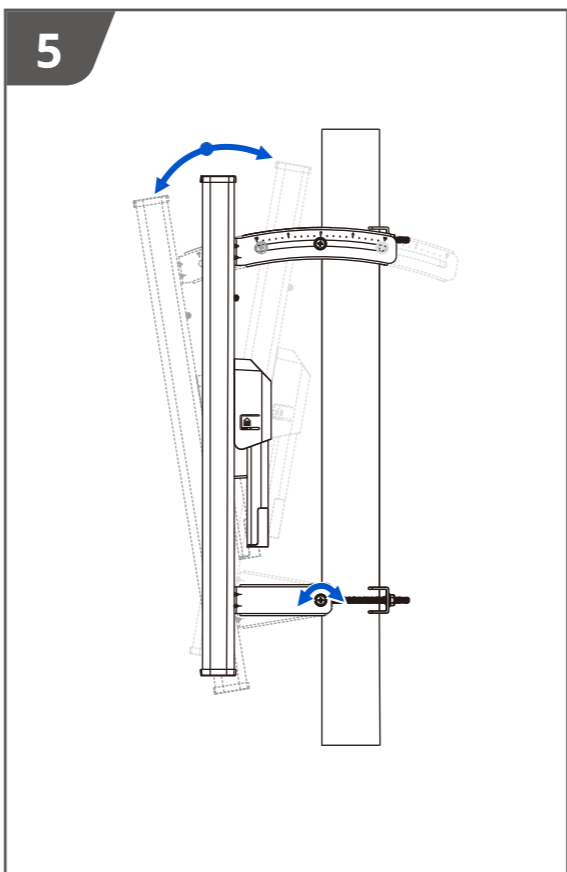
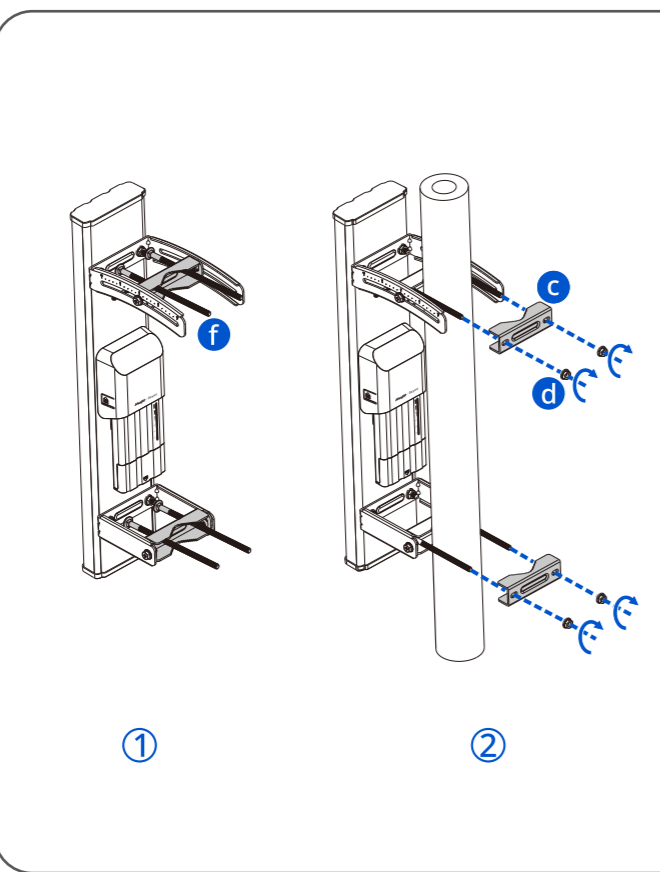
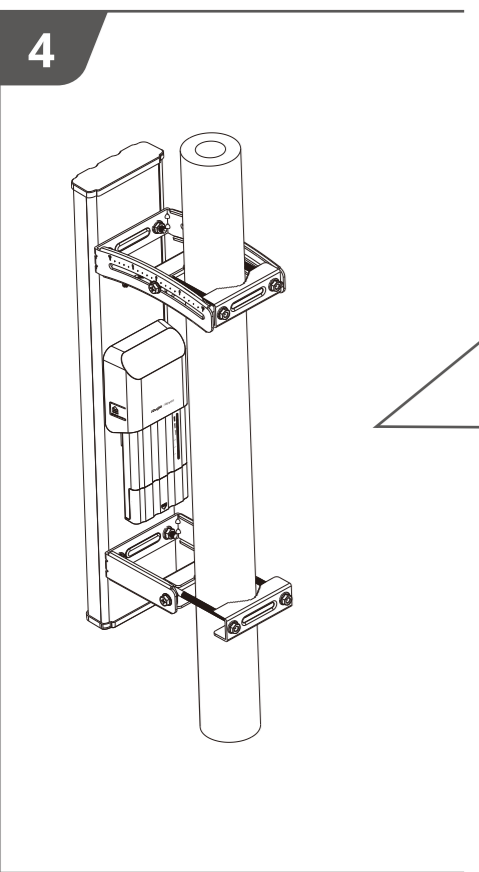
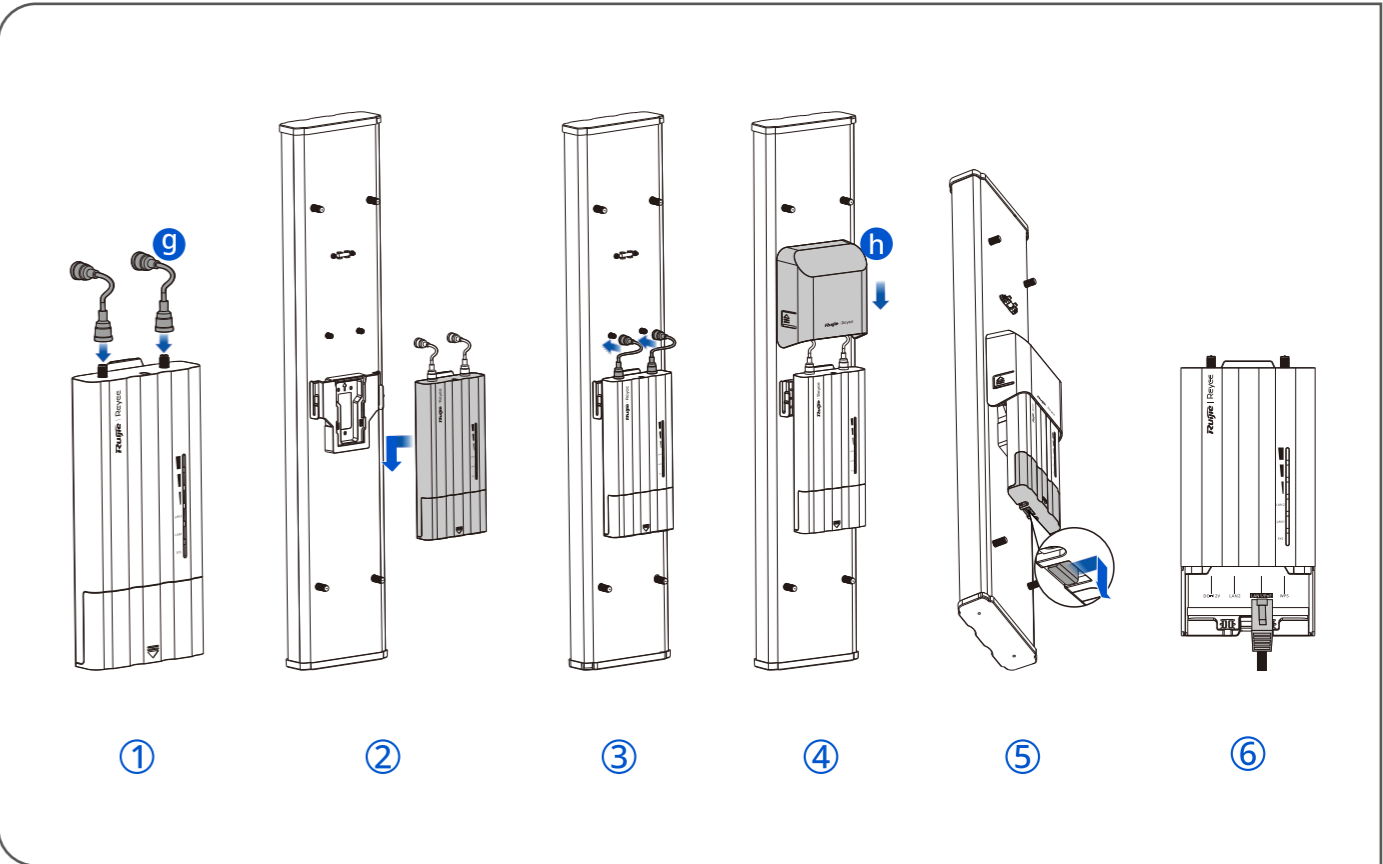
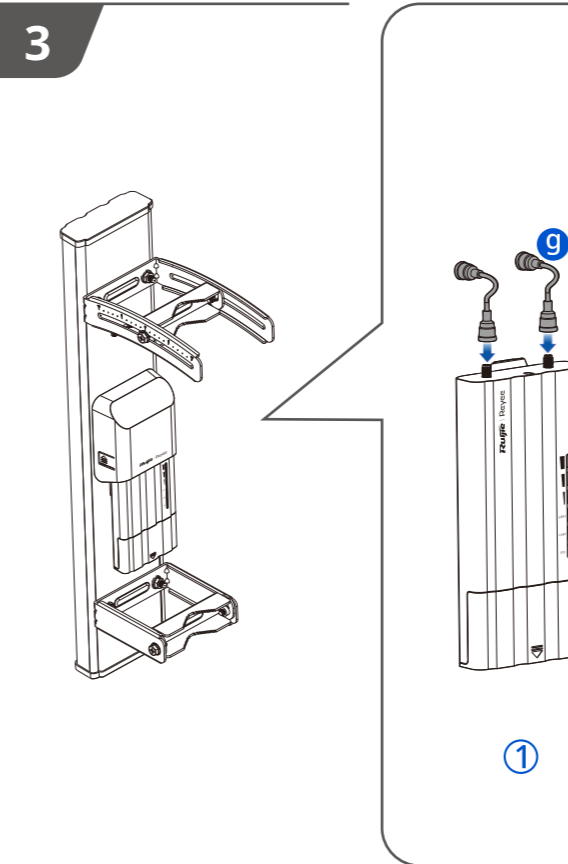
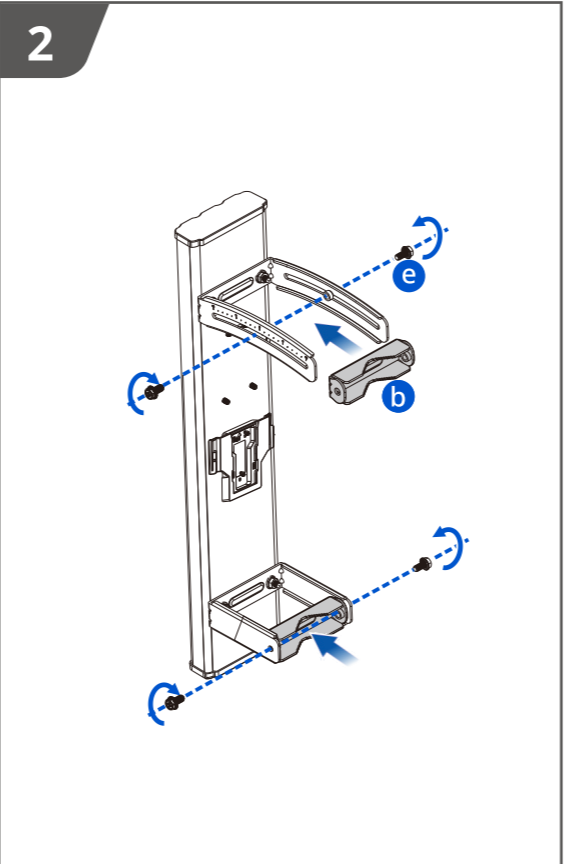
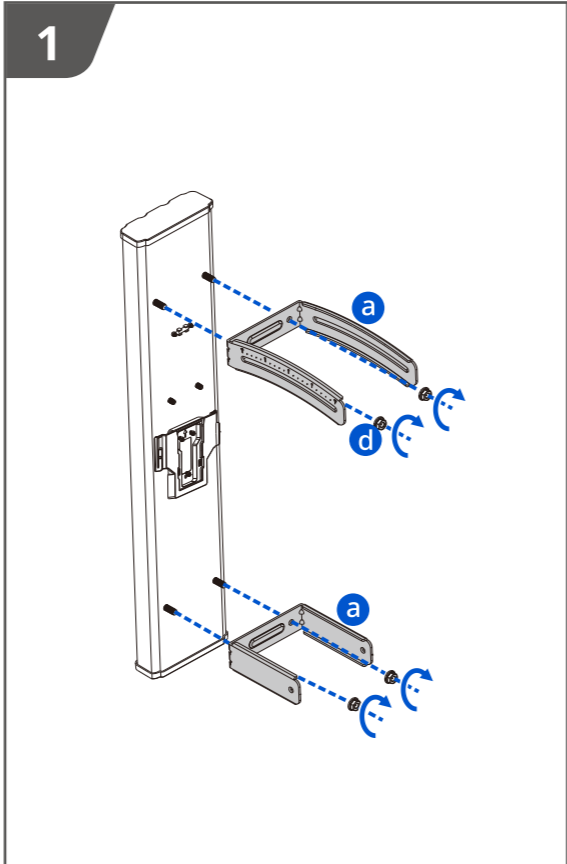
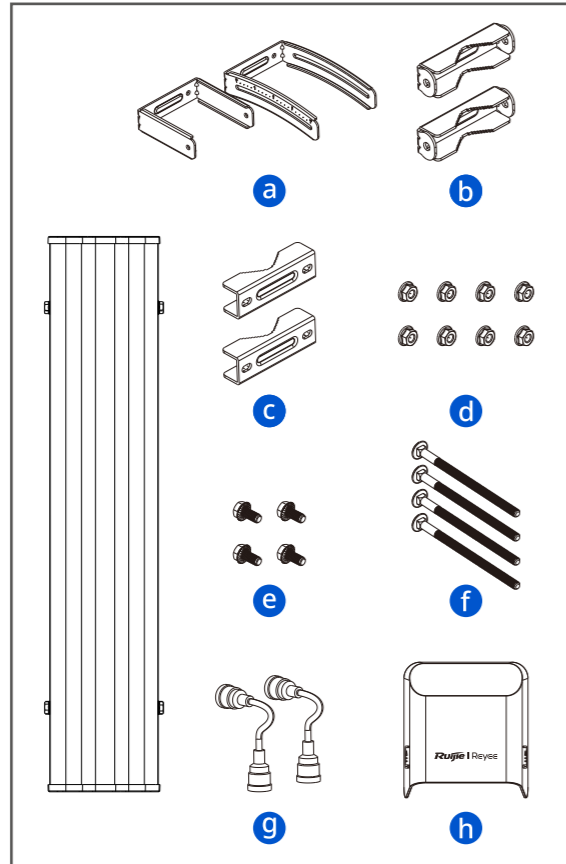




- When installing this device at a height, please follow the applicable local safety regulations and meet the required qualifications.
- في حالة تركيب الجهاز على مستوى مرتفع، الرجاء اتباع التعليمات والمؤهلات المحلية المعنية بالسلامة.
- Se for necessário instalar o dispositivo em lugares altos, seguir as instruções e as exigências de segurança locais.
- Si necesita instalar el dispositivo en una posición elevada, siga las instrucciones y normas de seguridad locales.
- Si vous devez installer cet appareil en hauteur, veuillez suivre les consignes de sécurité et les qualifications locales.
- Wenn Sie das Gerät in der Höhe befestigen müssen, befolgen Sie bitte die Sicherheitshinweise und Qualifikationen.
- Jika anda perlu memasang perangkat di ketinggian, harap ikuti petunjuk keamanan dan kualifikasi setempat.
- Se fosse necessario installare il dispositivo in un punto elevato, attenersi alle istruzioni e alle norme di sicurezza locali.
- Si necesita instalar el dispositivo en un lugar elevado, siga las instrucciones y normas locales de seguridad.
- Jeśli konieczne jest zainstalowanie urządzenia na wysokości, należy postępować zgodnie z lokalnymi instrukcjami bezpieczeństwa i właściwymi kwalifikacjami.
- Если вам необходимо установить устройство на высоте, соблюдайте местные инструкции и стандарты в отношении безопасности.
- หากจำเป็นต้องติดตั้งอุปกรณ์ในที่สูง โปรดดำเนินการตามคำแนะนำเพื่อความปลอดภัยและปฏิบัติตามท้องถิ่น
- Eğer cihazı yüksek bir konuma monte etmeniz gerekiyorsa, lütfen yerel güvenlik talimatlarına ve şartlarına uyun.
- Nếu bạn cần lắp đặt thiết bị ở độ cao, vui lòng tuân theo các hướng dẫn và các tiêu chuẩn an toàn tại địa phương.



Terms & Post-Service

الشروط وخدمة ما بعد البيع / Terms e serviço pós-venda / Condiciones y servicio posventa / Conditions & après-vente / Bedingungen & Nachbetreuung / Ketentuan & Layanan Purna Jual / Termini e post-servizio / Condiciones y servicios posteriores / Warunki i obsługa posprzedażowa / Условия гарантийного и послгарантийного обслуживания / Điều khoản & Hậu dịch vụ

Learn More

تعلم المزيد / Saiba mais / Aprende más / Apprendre davantage / Mehr erfahren / Pelajari lebih lanjut / Scopri di più / Saber más / Ucz się więcej / Узнать больше / Daha fazla bilgi edinim / Tìm hiểu thêm

**AirMetro Series
RG-ANT20S-90**

User Manual

Antenna

Ruijie Networks Co., Ltd.
Building 19, Juyuanzhou Industrial Park, No. 618 Jinshan Road,
Cangshan District, Fuzhou, Fujian, China
Technical Support (International): <https://www.ruijienetworks.com/support>
Technical Service Center (International): <https://www.ruijienetworks.com/rita>
Website (International): <https://www.ruijienetworks.com>